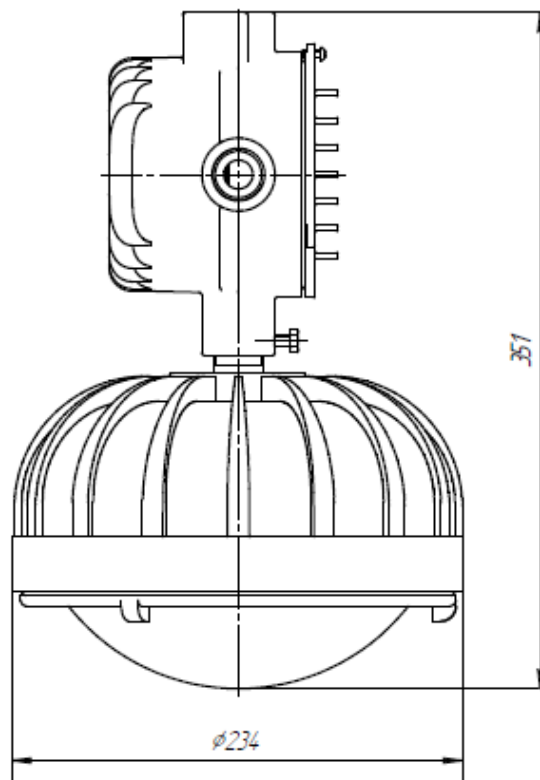


**Светильники взрывозащищённые настенно-потолочные
1ExdIICT4, 1ExdIICT6, PB ExdI серии 1НП ГСП 35 Вт, 70 Вт, 100 Вт, ЖСП 35
Вт, 70 Вт, 100 Вт РК-Люкс**

(Технические условия ТУ 3461-001-38407558-2012)

Внешний вид и габаритные размеры



Назначение

Взрывозащищённые настенно-потолочные светильники предназначены для общего освещения взрывоопасных зон в соответствии с маркировкой взрывозащиты. Преимуществом светильников данного типа является обеспечение необходимого освещения при экономии пространства зона подвеса.

- Конструктивно светильник состоит из вводного отделения и отделения источника света.

Особенности конструкции

Такая конструкция обеспечивает удобство монтажа и эффективный теплоотвод в процессе эксплуатации.

- Корпус изготовлен из коррозионностойкого алюминиевого сплава АК9М2 и образует взрывонепроницаемую оболочку с порошковым покрытием.
- Конструкция данной серии светильников обеспечивает универсальность установки: монтаж настенно-потолочных светильников производится на ровную горизонтальную или вертикальную поверхность. Местом установки может служить поверхность потолка, стены, колонны и т.п.
- Отделение источника света со светодиодным модулем защищено термостойким боросиликатным стеклянным колпаком. Дополнительно возможна установка защитной решетки.
- Во вводном отделении установлен электронный ПРА или электромагнитный ПРА с клеммными зажимами быстрого монтажа без использования инструмента для подключения питания. В зависимости от вида подключения светильника (тупиковый или транзитный монтаж) может оснащаться одним или двумя кабельными вводами.
- Внутри и снаружи светильника установлены болты заземления.

Комплектность поставки

Светильник поставляется в комплекте с выбранным видом крепления и в зависимости от выбранного типа вводного отделения (тупикового или транзитного) комплектуется одним или двумя стандартными кабельными вводами КВ-РКЛ-G3/4-Exd для небронированного кабеля. Газоразрядная лампа заказывается дополнительно.

Имеется возможность изготовления светильника с кабельными вводами для бронированного кабеля либо с метрической резьбой. В этой случае, при заказе, маркировка нестандартного кабельного ввода прописывается отдельно после условного обозначения светильника. Пример условного обозначения:

- КВБ-РКЛ-G3/4-Exd – кабельный ввод под бронированный кабель с резьбой G3/4
- КВ-РКЛ-M25x1,5-Exd – кабельный ввод под небронированный кабель с резьбой M25 с шагом 1,5.

Если маркировка кабельного ввода не прописана, то устанавливается один или два кабельных ввода КВ-РКЛ-G3/4-Exd.

При заказе светильника без указания варианта крепления и типа вводного отделения (транзитное или тупиковое) нужно учитывать, что во вводном отделении будет нарезано одно отверстие с резьбой G3/4 под тупиковый монтаж и засверлены отверстия для установки поворотного подвеса.

Таблица выбора светильника

Модель	Мощность лампы, Вт	Источник света	Патрон	Температурный класс	Световой поток, Лм
ЖСП 1НП 35	35	Натриевая лампа	E27	T6	1800-2100
ЖСП 1НП 70	70	Натриевая лампа	E27	T4	6000-6600
ЖСП 1НП 100	100	Натриевая лампа	E27	T4	9500-10500
ГСП 1НП 35	35	Металлогалогенная лампа	E27	T6	3400
ГСП 1НП 70	70	Металлогалогенная лампа	E27	T4	5700-6000
ГСП 1НП 100	100	Металлогалогенная лампа	E27	T4	8000-8500

Структура условного обозначения

(X1)СП 1НП (X2) - (X3) РК-Люкс (X4) (X5) (X6) (X7) IP67 УХЛ1

X1. Тип источника света: Г – лампа металлогалогенная
Ж – лампа натриевая;

СП – Светильник взрывозащищенный подвесной для открытых промышленных площадок, производственных зданий, шахт и горных выработок.

1НП – настенно-потолочный исполнение 1 (вводное отделение позади отделения источника света).

X2. Мощность применяемого источника света, 35 – 100 Вт.

X3. Тип балласта:

002 - светильник со электромагнитным ПРА

012 – светильник со стандартным ЭПРА

032 - светильник со ЭПРА мгновенного перезапуска*.

X4. Маркировка взрывозащиты согласно ГОСТу: 1ExdIICT4, 1ExdIICT6, PB ExdI.

X5. Тип вводного отделения (транзитное или тупиковое):

Р – тупиковое вводное отделение (один кабельный ввод),
 Д – транзитное вводное отделение (два кабельных ввода).

Х6. Вариант крепления:

Т - на трубу,
 С - на серьгу,
 У - на универсальную скобу,
 К - на комбинированный подвес,
 П - на поворотный подвес.

Х7. Дополнительные опции (Если не указано – светильник поставляется в стандартной комплектации)

РЕШ - Защитная решетка,

Степень защиты: IP67

Климатическое исполнение: УХЛ1

Пример записи светильника под металлогалогенную лампу мощностью 70 Вт настенно-потолочного исполнения 1 со взрывозащитой 1ExdIICT4, работающего от напряжения 176-264 В, крепление на поворотном подвесе с транзитным вводным отделением, климатического исполнения и категории размещения УХЛ1, степени защиты от внешних воздействий IP67 с одним кабельным вводом КВ-РКЛ-G3/4-Exd для небронированного кабеля с решеткой:

ГСП 1НП 70-012 1ExdIICT4 РК-Люкс Д П РЕШ IP67 УХЛ1

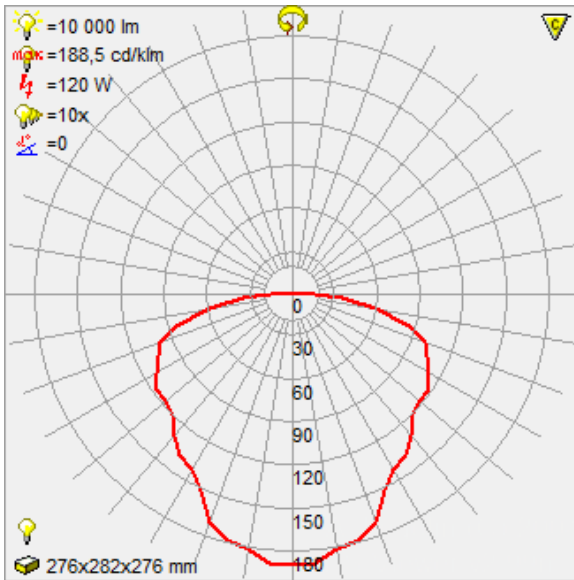
Электротехнические параметры

	Светильники с ЭПРА или драйвером (тип балласта 012, 032, 048)	Светильники с электромагнитным ПРА (тип балласта 002)
Напряжение питания:	174 – 264 В, 50Гц (тип балласта 012, 032), 110/220В±20%, 50Гц (взрывозащита РВ ExdI), 12 – 48 В, 50Гц (тип балласта 048)	220В±10%, 50Гц
Сos φ, не ниже	≥0,98	0,8 (04)**
Отсутствие стробоскопического и фликер-эффектов	Да	Нет
Отсутствие пусковых токов	Да	Нет
Функцией мгновенного перезапуска лампы*	Да	Нет
Пульсация светового потока	не более 5%	более 20%
Срок службы балласта	не менее 50000-60000 часов	не более 30000 часов.
Диаметр подводимого кабеля	5-14мм	5-14мм
Сечение подсоединяемых жил	3 x (1-2,5 мм ²)	3 x (1-2,5 мм ²)
Уровень пылевлагозащиты	IP67	IP67
Маркировка взрывозащиты	РВ ExdI / 1ExdIICT6	РВ ExdI / 1ExdIICT6
Климатическое исполнение	УХЛ1	УХЛ1
Масса, кг, не более	10,5	12,5
Класс защиты от поражения электрическим током по ГОСТ 12.2.007.0	I	I
Температура эксплуатации	от -60°С до +60°С	от -60°С до +60°С**

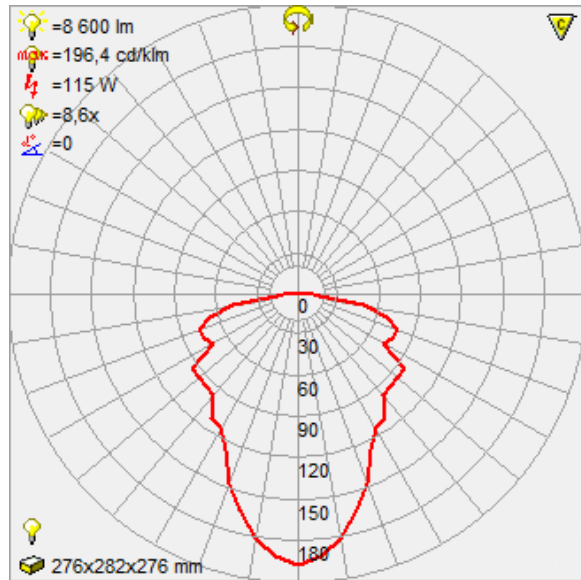
*Функция мгновенного (менее 1 секунды) перезапуска на величину не менее 90% номинальной мощности "горячей", т.е. проработавшей не менее 15 минут одnogорелочной газоразрядной натриевой лампы

** при выходе из строя компенсирующего конденсатора

Примеры кривых сил света



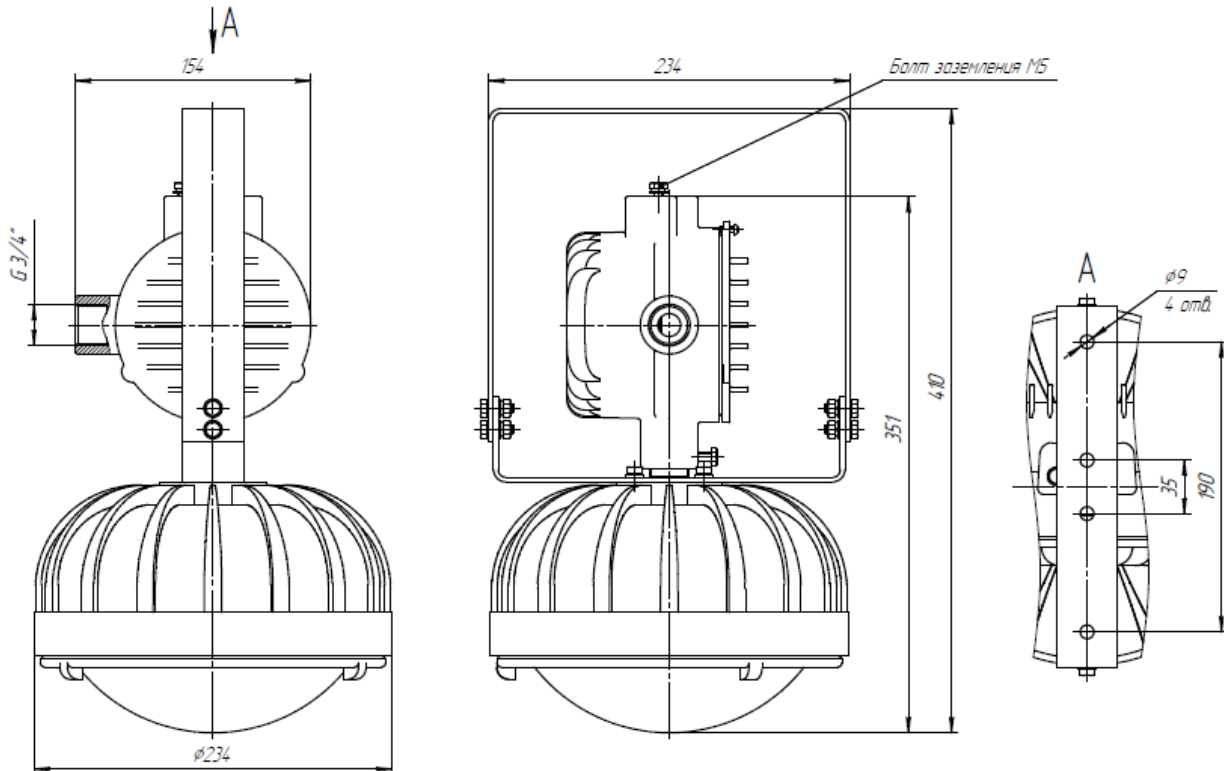
Светильник ЖСП 1НП 100



Светильник ГСП 1НП 100

Варианты креплений

На поворотный подвес с тупиковым вводным отделением (ПП1)



На универсальную скобу с тупиковым вводным отделением (УС1)

